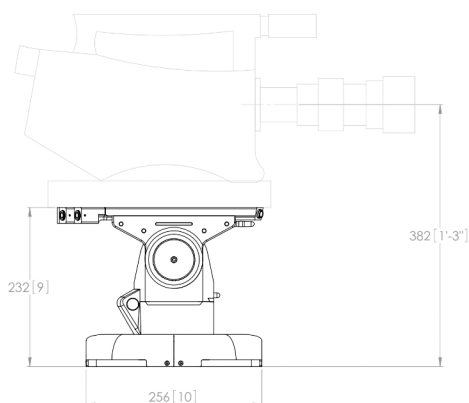




La Minimote 5 est une tête motorisée sur 2 axes (pan et tilt). c'est une machine compacte qui permet à un opérateur de contrôler les mouvements d'une caméra, à distance, au moyen d'une commande Joystick ou Panbar.

La tête est spécifiquement conçue pour être posée ou encastrée dans un décor, puisque l'ensemble de la mécanique reste sous la semelle de caméra. La partie électronique est sous la forme d'une boîte, reliée à la tête via un seul câble, et qui peut se cacher sous le décor.



specs

Charge utile max	25 kg
Longueur de la base	25,60 cm
Largeur de la base	25,60 cm
Hauteur de la tête	23,20 cm
Hauteur axe optique	38,20 cm
Vitesse max rotation	100 °/sec
Type de contrôle	Joystick / Panbar

